

自在旋回金具 固定金具 スチール製 けん引 高速20km/h以下の仕様 けん引 8km/h以下の仕様

# 緩衝スプリングキャストⅢ (高速用コイルタイプけん引20km/h以下の仕様) (コイルタイプけん引8km/h以下の仕様)

特許 第4651658号

**RoHS** 標準製品

車輪径 100mm ~200mm

緩衝荷重 10kg ~250kg

最大荷重 130kg ~250kg

適応温度 -40℃ ~+90℃

注)車輪のサイズ・種類により数値がそれぞれ異なります。



## 特長

- ▶ 車輪径φ200mmは最大時速20キロまで対応可能(当社試験データ参考値)。
- ▶ 旋回部はラジアルベアリングとスラストベアリングのダブル構造で大きな衝撃にも対応。
- ▶ 車輪に加え緩衝支点部にも密封型ラジアルボールベアリングを使用。-グリースの追加注入無しでも静かで滑らかな動き。
- ▶ 走行時の振動・衝撃は勿論、騒音の発生も減少。
- ▶ 緩衝することにより旋回部・車輪回転部に負担が少なく長持ち。

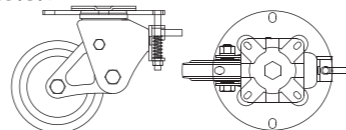


## 用途

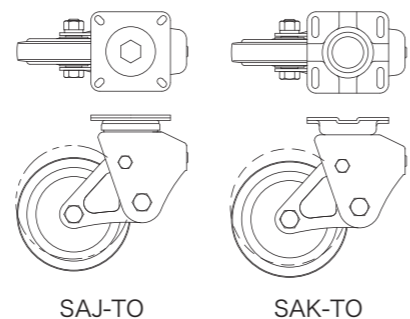
- ▶ 高速けん引台車等
- ▶ 精密機器・部品の運搬
- ▶ 規格品以外の特注仕様にも対応いたします。(HP内「特注キャストご依頼仕様書」もご活用ください。)

## 受注生産

- 4方規制付



## 図面



**SAJ-TO**  
**SAK-TO**

**Box**  
**STYLE**  
強度のボックススタイル

緩衝スプリングキャスト					
けん引20km/h以下	けん引10km/h以下	けん引8km/h以下	超重荷重タイプ	低速4km/h以下	
Ⅲ	Ⅱ	Ⅰ	Ⅵ	Ⅴ	Ⅳ
高速用コイルタイプ	センターコイルタイプ ▶P.59	高速用コイルタイプ	超重荷重タイプ ▶P.65	センターコイルタイプ ▶P.57	トーションタイプ ▶P.63

### ◆ SAJ-TO自在旋回 / SAJB-TO自在旋回 シングルストッパー付 けん引 高速20km/h以下の仕様

金具種類	車輪径 mm	車輪種類	最大許容荷重 kg(N)	緩衝荷重 kg	リム幅 mm	車輪取付幅 mm	取付高 mm	取付座 mm	取付ピッチ mm	取付穴 mm	軸径 mm	偏心 mm	自重	
													SAJ-TO kg	SAJB-TO kg
SAJ-TO SAJB-TO	200	SST TRAW	250(2450)	30~250	45	56	275- 255	140x 140	115x115- 105x105	11.5	20	100- 102	7.89 8.03	8.27 8.42

・金具カラー仕上げ:U(三価クロメート)

### ◆ SAK-TO固定 / SAKB-TO固定 ストッパー付 けん引 高速20km/h以下の仕様

金具種類	車輪径 mm	車輪種類	最大許容荷重 kg(N)	緩衝荷重 kg	リム幅 mm	車輪取付幅 mm	取付高 mm	取付座 mm	取付ピッチ mm	取付穴 mm	軸径 mm	偏心 mm	自重	
													SAK-TO kg	SAKB-TO kg
SAK-TO SAKB-TO	200	SST TRAW	250(2450)	30~250	45	56	275- 255	140x 140	112x112- 112x63	11.5	20	100- 102	6.81 6.95	7.19 7.34

・金具カラー仕上げ:U(三価クロメート)

### ◆ SAJ-TO自在旋回 低速8km/h以下の仕様

金具種類	車輪径 mm	車輪種類	最大許容荷重 kg(N)	緩衝荷重 kg	リム幅 mm	車輪取付幅 mm	取付高 mm	取付座 mm	取付ピッチ mm	取付穴 mm	軸径 mm	偏心 mm	自重 kg
SAJ-TO	100	SST	130(1270)	10~100	35	43	160- 144	100x 100	63x63- 78x78	10.5	12	55-58	2.20

・金具カラー仕上げ:U(三価クロメート)

### ◆ SAK-TO固定 低速8km/h以下の仕様

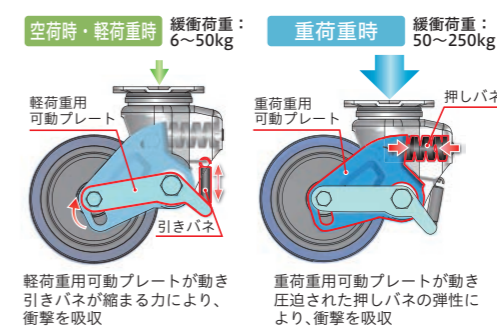
金具種類	車輪径 mm	車輪種類	最大許容荷重 kg(N)	緩衝荷重 kg	リム幅 mm	車輪取付幅 mm	取付高 mm	取付座 mm	取付ピッチ mm	取付穴 mm	軸径 mm	偏心 mm	自重 kg
SAK-TO	100	SST	130(1270)	10~100	35	43	160- 144	104x80	80x45	11	12	55-58	1.80

・金具カラー仕上げ:U(三価クロメート)

## 特注仕様製品例 ダブルクッションタイプ

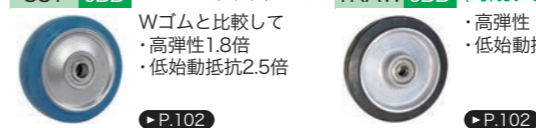
- ▶ 2種類のパネにより、軽荷重・重荷重両方の衝撃や振動に対応。

特許 第4458960号



## 適合車輪

SST JBB スーパーソリッドゴム TRAW JBB 高耐久性ゴム



▶ 車輪の詳細資料はP.95~P.104をご覧ください。